

# İÇİNDEKİLER

<b>1. KAPSAM</b> .....	2
<b>2. REFERANSLAR</b> .....	2
<b>3. BÖLGE REGÜLATÖRLERİNİN YAPISI</b> .....	3
<b>3.1. GENEL</b> .....	3
<b>3.2. EKİPMANLAR, GENEL VE TEKNİK ÖZELLİKLERİ</b> .....	5
<b>3.2.1. BORULAR</b> .....	5
<b>3.2.2. İZOLASYON CONTALARI</b> .....	5
<b>3.2.3. EMNİYET KAPAMALI REGÜLATÖRLER</b> .....	7
<b>3.2.4. KÜRESEL VANALAR</b> .....	9
<b>3.2.5. KELEBEK VANALAR</b> .....	10
<b>3.2.6. FİLTRELER</b> .....	10
<b>3.2.7. FİTTİNGLER</b> .....	11
<b>3.2.8. MANOMETRE</b> .....	12
<b>3.2.9. TERMOMETRELER</b> .....	12
<b>3.2.10. SWITCH</b> .....	13
<b>3.2.11. BASINÇ SENSÖRÜ</b> .....	13
<b>3.2.12. SICAKLIK SENSÖRÜ</b> .....	14
<b>3.2.13. TESTLER</b> .....	14
<b>3.2.14. BELGELENDİRME</b> .....	15
<b>3.2.15. MARKALAMA</b> .....	15
<b>4. MONTAJ</b> .....	15
<b>5. BOYAMA</b> .....	16
<b>6. İSTASYON KABİNİ</b> .....	16
<b>7. SCADA BAĞLANTISI</b> .....	17
<b>8. KATODİK KORUMA</b> .....	18
<b>9. AMBALAJLAMA</b> .....	18
<b>10. EĞİTİM, İŞLETMEYE ALMA, TAMİR, BAKIM VE GARANTİ</b> ..	18
<b>11. İMALATÇIYA NOTLAR</b> .....	19
<b>12. P&amp;ID ŞEMASI</b> .....	21

 <b>ESGAZ</b> Eskişehir Doğal Gaz Dağıtım A.Ş.	<b>ESGAZ BÖLGE REGÜLATÖRÜ TEKNİK ŞARTNAMESİ</b>	DOK. NO :	TL.01.15
		YAY. TAR. :	16.11.2015
		REV. NO :	06
		REV. TAR. :	23.01.2025

## 1. KAPSAM

Bu şartname; ESGAZ doğal gaz dağıtım hattında 19/4 barg normal regülasyon işlemlerinde kullanılacak bir bölge regülatörünün imalat ve montaj aşamasındaki teknik özelliklerini kapsar.

Bu şartname, uygun bir arsa üzerine yerleştirilen, dağıtım hatları üzerinde 12–19 bar giriş basıncındaki doğal gazı 4 bar çıkış basıncına düşürerek bir bölgeye doğal gaz temin etmek için kullanılacak, Bölge Regülatörü(bundan sonra BR olarak geçecektir) olarak adlandırılan 5.000 Nm<sup>3</sup>/h kapasiteli basınç düşürme istasyonları ile ilgili teknik özellikleri kapsar.

Regülatör kapasiteleri 5.000 (Nm<sup>3</sup>/h) olacaktır.

Bölge regülatörü nominal debisi, aşağıdaki şartlar altında ve özgül ağırlığı 0.62 olan bir doğalgazla ölçülecektir:

- Giriş basıncı : 12 barg
- Çıkış basıncı : 4 barg

Gazın hızı, giriş ve çıkış borularında 25 m/sn'yi aşmayacaktır.

## 2. REFERANSLAR

Aşağıdaki referanslar bu şartnamenin bir parçasıdır ve siparişin geçildiği tarihteki baskısı aksi belirtilmedikçe geçerlidir.

1. ANSI/ASME B 31.8
2. ANSI/ASME B 16.5
3. ANSI/ASME B 16.9
4. API 5L
5. API 6D
6. MSS SP 44
7. MSS SP 48

 <b>ESGAZ</b> Eskişehir Doğal Gaz Dağıtım A.Ş.	<b>ESGAZ BÖLGE REGÜLATÖRÜ TEKNİK ŞARTNAMESİ</b>	DOK. NO :	TL.01.15
		YAY. TAR. :	16.11.2015
		REV. NO :	06
		REV. TAR. :	23.01.2025

8. ASTM A 193
9. ASTM A 194
10. ASTM A 234
11. EN 334
12. ISO 5208
13. ISO 5211
14. ISO 5752
15. SIS 55900
16. TS 11672
17. TS 2241
18. BS 1873
19. ANSI B16.34
20. ANSI B16.10
21. BS6755 PART -1/ BS5146
22. ÇELİK FİTTİNGS TEKNİK ŞARTNAMESİ
23. KATODİK KORUMA TEKNİK ŞARTNAMESİ
24. BÖLGE REGÜLATÖRÜ SCADA BAĞLANTI ŞARTNAMESİ

### **3. BÖLGE REGÜLATÖRLERİNİN YAPISI**

#### **3.1. GENEL**

Aksi belirtilmediği sürece bölge regülatörlerinin genel tasarım, imalat, montaj, muayene ve testleri TS 11672, ANSI/ASME B 31.8'e göre yapılacaktır.

İmalatçı, bölge regülatörünü oluşturan parçalar ile ilgili olarak bu şartnamede belirtilmeyen herhangi bir ulusal standardı esas alması halinde, bunu teklifinde belirtmek suretiyle ESGAZ'a bildirecektir.

Bölge regülatörlerinde biri ana diğeri yedek olmak üzere çift hat bulunacaktır.

Giriş/Çıkış vanaları ile izolasyon contalarının nominal çapları aşağıdaki tabloda gösterilmektedir.

 <b>ESGAZ</b> Eskişehir Doğal Gaz Dağıtım A.Ş.	<b>ESGAZ BÖLGE REGÜLATÖRÜ TEKNİK ŞARTNAMESİ</b>	DOK. NO :	TL.01.15
		YAY. TAR. :	16.11.2015
		REV. NO :	06
		REV. TAR. :	23.01.2025

<b>Giriş Vanası / İzolasyon Contası</b>	<b>Çıkış Vanası / İzolasyon Contası</b>
<b>Nominal Çapı</b>	<b>Nominal Çapı</b>
4 inç	6 inç

Bölge regülatörlerinin aşağıdaki aygıt ve elemanları P&ID şemasında gösterildiği şekilde olacaktır.

İstasyon çıkış hattında Q1000 Quantometre sayaç ölçülerine uygun flanşlar bırakılarak, sayacın ileride takılabilmesi için makara montajı yapılacaktır.

İstasyonlarda kullanılabilen tüm malzemelerin kontrol açısından izlenebilirliği olacaktır.

İstasyonda borulama üzerinden alınan ekipman bağlantı braşmanları tridolet ile olacak ve kaynaklar ASME 31.8'e göre yapılacaktır.

İmalatı tamamlanan istasyonlar için, tüm ekipmanların sertifikalarının, imalat çizimlerinin ve tüm test ve kaynak raporlarının yer aldığı iş bitirme dosyası hazırlanacak ve ESGAZ' a teslim edilecektir. Dosya ile ilgili ESGAZ'dan onay alınmadan istasyon sevk edilmeyecektir.

Bütün ekipmanların modeline ait bilgiler ve seri numaraları etiketlerinde gözükecektir. Ayrıca kullanılan ekipmanların kalibrasyon raporları, analog ve sayısal ölçüm enstrümanlarının(transmitter, siviç vs.) kontrol ve devreye alma raporları da ESGAZ' a teslim edilecektir.

İstasyon içindeki tüm vent ve drainler uygun yollarla kabin dışına taşınacaktır.

İstasyonda kullanılacak enstrümanlar arasındaki kablolar skid içindeki çalışmalara engel olmayacak şekilde döşenecek ve her iki taraftan da etiketleme yapılacaktır. Etiketler mutlaka çevre şartlarına dayanıklı olacaktır.

Manometreler ve basınç transmitter girişlerinde küresel vana ile birlikte 3 yollu 2 vanalı manifold vanalar bulunacaktır.

Basınç tahliyesi, havalandırma ve drenaj için kullanılacak bütün vanalar (filtrelere monte edilen "purge" vanaları dahil), basınç ölçerler, diferansiyel basınç ölçerler, thermowell ve sıcaklık göstergeleri sertifikalı olacaktır.

 <b>ESGAZ</b> Eskişehir Doğal Gaz Dağıtım A.Ş.	<b>ESGAZ BÖLGE REGÜLATÖRÜ TEKNİK ŞARTNAMESİ</b>	DOK. NO :	TL.01.15
		YAY. TAR. :	16.11.2015
		REV. NO :	06
		REV. TAR. :	23.01.2025

Tüm enstrüman boru bağlantılarında uygun çap ve basınç sınıfında sertifikalı weldolet veya tridolet kullanılacaktır.

Tüm manometre, termometre, skalası işletme şartlarının 1,3 ile 2,0 katı arasında olacaktır.

### **3.2. EKİPMANLAR, GENEL VE TEKNİK ÖZELLİKLERİ**

Bölge Regülatörleri aşağıda belirtilen ekipmanlardan oluşmaktadır.

#### **3.2.1.BORULAR**

Bölge regülatörlerinin üretiminde kullanılacak borular API 5L grade B veya ASTM A 106 grade B sınıfı olacaktır. Fitingler ASTM A 234, grade WPB, sch 40, alın kaynaklı tipte olacak ve ANSI B16.9 ve MSS SP 48'e uygun olacaktır. İstasyon kaynakları API 1104'e uygun olacak ve %100 radyografik muayeneden geçirilecektir. ASME, Bölüm VIII'e göre çekilen filmler ESGAZ tarafından kontrol edilecektir. İstasyonun tüm boru aksamı, dizayn basıncının 1,5 katı bir basınçla hidrostatik teste tabi tutulacaktır. İmalatçı, boru aksamıyla ilgili hidrostatik test tutanaklarını ve borulara ait fabrika test belgelerini ESGAZ'a teslim edecektir.

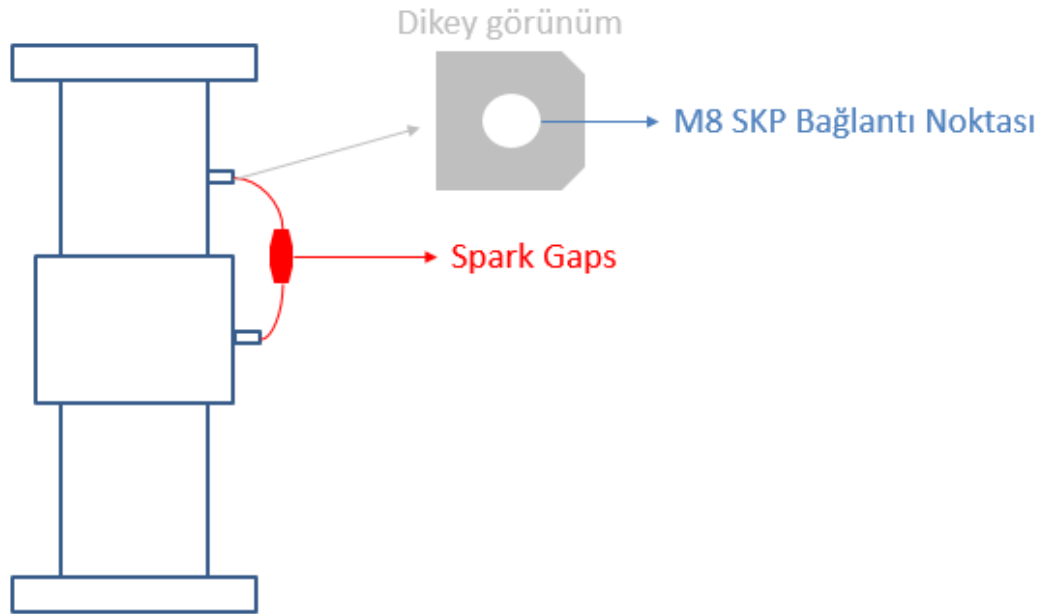
#### **3.2.2.İZOLASYON CANTALARI**

İzolasyon cantaların metalik parçaları MSS SP 44 hükümleri esas alınarak kimyasal ve fiziksel özellikleri ve kırılma tokluğu itibariyle test edilecektir. Giriş ve çıkış izolasyon cantaları, "Nominal Çap Tablosu"nda gösterilen nominal çap değerine sahip olmalıdır. Giriş ve çıkış izolasyon cantaları ANSI 150 basınç sınıfına uygun olarak imal edilecektir. İzolasyon cantaları monoblock (yekpare) ve flanş ağızlı olacaktır. İzolasyon malzemesi, gaz bileşenlerinin etkisi sonucunda izolasyon cantasının elektriksel ve mekanik özelliklerinin değişmediği bir malzeme olmalı ve bu amaca uygun bir şekilde tasarlanmalıdır. İzolasyon cantalarının üzeri ve içi epoksi reçinesiyle kaplanacaktır. Dış kaplama kömür katranı esaslı ve en az 3 mm

 <b>ESGAZ</b> Eskişehir Doğal Gaz Dağıtım A.Ş.	<b>ESGAZ BÖLGE REGÜLATÖRÜ TEKNİK ŞARTNAMESİ</b>	DOK. NO :	TL.01.15
		YAY. TAR. :	16.11.2015
		REV. NO :	06
		REV. TAR. :	23.01.2025

kalınlığında olacaktır. İç kaplama boydan boya olacaktır. Giriş ve çıkış izolasyon contasının istasyon şasesine yakınlığı 200 mm'den az olmayacaktır.

İzolasyon contalarının üzerinde istasyon içi ile istasyon dışı arasında gerekli spark gaps montajının yapılabilmesi amacıyla kablo montajına uygun kulakçık yapılacaktır. Kulakçıkların detay çizimi aşağıdaki gibidir. Kulakçık üzerinde kablo bağlantısı için bırakılacak delik M8 SKP kablo pabucuna uygun ölçüde olacaktır.



Bölge regülatörü, giriş ve çıkış boruları üzerine yerleştirilecek izolasyon contaları ile regülatörün giriş ve çıkış tarafında kalan boru hatlarından elektriksel olarak yalıtılacaktır. Bölge regülatörü istasyonlarında kaçak akım, elektrostatik yükler vb. elektriksel büyüklüklerden korunmak için istasyon topraklaması bakır topraklama çubuğuyla (en az 1,5 mt [metre] boyunda Ø20mm çapında) yapılmalıdır. Kabin ve tel çit topraklaması, istasyon tel çit sınırları içine en az 4 adet (zemin yapısına göre artabilir) bakır elektrotun zemine çakılması ve bu elektrotların 50 mm<sup>2</sup> çıplak bakır kablolar kullanılarak birbirlerine bağlanması ile ring oluşturularak yapılacaktır. Oluşturulan bu ringle topraklama direnci'nin 1 Ω'un (ohm) altında olduğu EMO onaylı yetkili bir mühendis tarafından ölçülerek belgelendirilmelidir. İstasyon topraklama test rögarları topraklama ringi üzerinde çapraz 2 köşede, 40x40 cm kare veya 40 cm

 <b>ESGAZ</b> Eskişehir Doğal Gaz Dağıtım A.Ş.	<b>ESGAZ BÖLGE REGÜLATÖRÜ TEKNİK ŞARTNAMESİ</b>	DOK. NO :	TL.01.15
		YAY. TAR. :	16.11.2015
		REV. NO :	06
		REV. TAR. :	23.01.2025

çaplı daire şeklinde olup, uygun kapaklar ile kapatılmalıdır. Toprak altındaki tüm bakır bağlantılar cadweld kaynağı ile yapılacaktır. SCADA RTU panosunun topraklanması için panonun montajının yapılacağı yere inşaat esnasında topraklama filizi getirilecektir.

Tüm kaynaklar radyografik veya ultrasonik olarak test edilecektir. Kaynak kalitesi API 1104'e uygun olacaktır.

**Havada İzolasyon Testi:** Ölçülen direnç 25 MΩ (mega ohm)'dan büyük olmalıdır.

**Conta Hidrostatik Testleri:** Contalar dizayn basıncının 1,5 katı basınçlı suyla doldurularak en az 4 saat boyunca bu basınca maruz bırakılacaktır. Herhangi bir kaçak yoksa contalar boşaltılacak ve kurutulacaktır.

**Elektriksel Direnç Testi:** 25°C'de kuru havada 1.000 Volt DC ile ölçülen direnç 5 MΩ (mega ohm)'dan büyük olacaktır.

**Dielektrik Mukavemet Testi:** Contaların uçlarına, 25°C'de kuru havada 50 Hz'de 3000 Volt AC voltaj uygulanacaktır (30 sn. içinde bu voltaj değerine çıkılmalıdır). 1 dakika boyunca bu voltaj uygulandığında contanın üzerinde herhangi bir deşarj gözlenmemelidir.

İmalatçı, yukarıda belirtilen testlerle ilgili sertifikalarını ESGAZ'a teslim edecektir. Her izolasyon contasının üzerinde imalatçının adı veya işareti veya ticari markası, seri numarası, basınç aralığı ve nominal çap bilgileri yer alacaktır.

İzolasyon Contası Nominal Çapı	İzolasyon Contası Boy	İzolasyon Contası Nominal Çapı	İzolasyon Contası Boy
4 inç	275 mm	6 inç	305 mm

### 3.2.3.EMNİYET KAPAMALI REGÜLATÖRLER

Regülatörler EN 334 veya eşdeğeri ulusal standartlara uygun olacaktır (eşdeğer standartlardan birine uygunluğu söz konusu olduğunda, standart, teklifle birlikte ESGAZ'ın onayına sunulacaktır).

 <b>ESGAZ</b> Eskişehir Doğal Gaz Dağıtım A.Ş.	<b>ESGAZ BÖLGE REGÜLATÖRÜ TEKNİK ŞARTNAMESİ</b>	DOK. NO :	TL.01.15
		YAY. TAR. :	16.11.2015
		REV. NO :	06
		REV. TAR. :	23.01.2025

Her hat faal bir, minimum 2" regülatör ile teçhiz edilecektir. I. ve II. aktif hatlar ses düzeyi düşük, yay tahrikli bir regülatör ile teçhiz edilecektir. Regülatörlerin giriş ve çıkış bağlantıları ANSI 150 RF tipinde olacaktır.

*Malzemeler:* Kullanılan malzemeler kuruluk, nem, soğuk, sıcak ve gazın kimyasal bileşenlerine dayanıklı olmalıdır.

*Nominal Debi:* Regülatörlerin nominal debisi aşağıdaki şartlar altında ölçülmelidir:

- Giriş basıncı : 12 barg
- Çıkış basıncı : 4 barg
- Gazın özgül ağırlığı :  $d = 0.62$

*Çıkış basıncı stabilitesi:* Regülatörler tüm debi aralıklarında herhangi bir dalgalanma olmaksızın çalışacaktır. Regülatör çıkış basıncı 1-5 barg arasında ayarlanabilir olacaktır.

*Hassasiyet:* Tüm giriş ve çıkış basınç aralıkları için regülatör RG değeri 5'i, SG değeri 10'u geçmeyecektir.

*Sızdırmazlık:* Regülatörler, 25 barg basınç altında ve akışın olmadığı halde gaz sızdırmaz olacaktır.

*Ses düzeyi:* Ses düzeyi 70 dB A değerini geçmemelidir. Ses ölçümü, nominal debi değerinde, faal regülatörün çıkış flanşı düzleminde, bu flanşın kenarından 1 m mesafede yapılacaktır.

*Pilot regülatör:* Ara basınç ayarlanabilir olacaktır; kontrol aralığı, regülatör çıkış basıncının 1-5 barg arasında bir değere ayarlanmasına imkan verecek şekilde olacaktır. (Pilot regülatörlü bölge regülatörleri için)

*Set değerleri:* Ana hat regülatörü 4 barg'da, ikinci hat regülatörü 3.8 barg'da set edilecektir.

Regülatörlerin her biri EN 334'e göre test edilecektir. Regülatörlerin gövdeleri, dizayn basıncının 1,5 katı bir basınçla hidrostatik teste tabi tutulacaktır. İmalatçı, yukarıda belirtilen testlerle ilgili sertifikaları ESGAZ'a teslim edecektir.



 <b>ESGAZ</b> Eskişehir Doğal Gaz Dağıtım A.Ş.	<b>ESGAZ BÖLGE REGÜLATÖRÜ TEKNİK ŞARTNAMESİ</b>	DOK. NO :	TL.01.15
		YAY. TAR. :	16.11.2015
		REV. NO :	06
		REV. TAR. :	23.01.2025

Her bir regülatörün üstünde imalatçının adı, işareti ya da ticari markası, gövde malzemesinin tanımı, seri numarası, çıkış basıncı set değeri, giriş basınç aralığı ve nominal kapasite bilgileri bulunacaktır. Pilot aralığı pilot isim etiketi üzerinde gösterilecektir.

Emniyet ani kapama vanaları (safety slam shut valve), EN 334 veya eşdeğeri ulusal standartlara uygun olacaktır (ulusal standartlardan birine onay verilmesi halinde söz konusu standart, teklifle birlikte ESGAZ'ın onayına sunulacaktır).

Emniyet kapama vanaları regülatörlere entegre olacaktır.

Kapatma işlemi aşağıdaki şartlarda gerçekleşecektir;

$$P > P1 \text{ ve } P < P2$$

P = Bölge regülatörü çıkış basıncı,

P1 = 1,1 x P ile 1,5 x P arasında sabitlenebilecek basınç değeri,

P2 = 0.1 x P ile 0.8 x P arasında sabitlenebilecek basınç değeri,

Her emniyet vanası üzerinde, SCADA uygulamalarında kullanılmak üzere vana kapalı konumunu gösterecek bir siviç bulunacaktır.

I. hat emniyet kapama vanası set değerleri, yüksek basınç ve düşük basınçlarda kapatma fonksiyonu için sırasıyla 4,6 ve 3 barg olacaktır. II. hat emniyet kapama vanasında bu değerler sırasıyla 4,8 ve 2,8 barg olacaktır.

Her bir emniyet kapama vanasının üstünde imalatçı adı, işareti ya da ticari markası, seri numarası, kapatma ve set değerleri aralığı bilgileri bulunacaktır.

Emniyet vanalarının sens hatları üzerine konumlandırılmış bir solenoid vana aracılığı ile istasyonun SCADA uygulamaları ile uzaktan açma-kapama sağlanacak tertibat oluşturulacaktır. Solenoid vanalar 24VDC beslemeli exproof tipte seçilecektir. ATEX sertifikası işverene teslim edilecektir.

### **3.2.4.KÜRESEL VANALAR**

Küresel vanalar malzeme, dizayn, testler, ölçüler ve markalama itibariyle API 6D'ye uygun olacak ve API 6D monogramına sahip olacaktır.

 <b>ESGAZ</b> Eskişehir Doğal Gaz Dağıtım A.Ş.	<b>ESGAZ BÖLGE REGÜLATÖRÜ TEKNİK ŞARTNAMESİ</b>	DOK. NO :	TL.01.15
		YAY. TAR. :	16.11.2015
		REV. NO :	06
		REV. TAR. :	23.01.2025

Giriş vanaları, ANSI 150'e uygun, tam geçişli, flanşlı, küresel tipte vanalar olacaktır. Nominal çapları, "Nominal Boyutlar Tablosu"nda belirtildiği şekilde olacaktır. Giriş vanaları üzerinde bir by-pass hattı bulunacaktır. By-Pass hat boruları ASTM; A 316 L'ye uygun paslanmaz çelik olmalıdır. Boru çapı min. 10 mm olmalıdır. Dişli bağlantılar NPT olacaktır.

Vanalar API 6D'ye göre test edilecektir. İmalatçı, sertifikaları ESGAZ'a teslim edecektir. Gerek isim etiketi (API monogramı dahil) gerekse gövde üzerindeki markalama, tamamıyla API 6D Bölüm 6'ya uygun olacaktır.

### **3.2.5.KELEBEK VANALAR**

Kelebek vanalar boyut olarak ISO 5752'ye, kumanda ve sapı ISO 5211'e, uygulanacak testler itibariyle ISO 5208'e uygun olacaktır. (Diğer eşdeğer DIN, API, ASTM standartlara uygunluk, vanaların bu standartlara göre ESGAZ tarafından onaylanması halinde değerlendirilecektir.)

Çıkış vanaları ANSI 150 RF'ye uygun, iki flanşlı, "lug" tipi, kelebek vanalar olacaktır. Nominal çapları, bölge regülatör tipine göre "Nominal Ölçüler" tablosu"nda gösterilen değerde olacaktır. Tüm vanalar kumanda kolları ile birlikte teslim edilecektir. Vanaların doğalgazda kullanımına uygunluk belgesi olacaktır. **Çıkış kelebek vanaları ile flanş bağlantıları her iki taraftan civatalı bağlantı olacaktır.**

Esas alınan standartlara göre tüm vanaların uygunluk ve test belgeleri bulunacaktır. Ayrıca kelebek vanaların üzerinde imalatçının adı ya da işareti veya ticari markası, seri numarası ve basınç aralığı bilgileri bulunacaktır.

### **3.2.6.FİLTRELER**

Her hat üzerinde, regülatör öncesine bir filtre yerleştirilecektir. Filtre gövdesi yatay veya dikey olarak konumlandırılacaktır. Filtre basınç sınıfları PN 25'e uygun

 <b>ESGAZ</b> Eskişehir Doğal Gaz Dağıtım A.Ş.	<b>ESGAZ BÖLGE REGÜLATÖRÜ TEKNİK ŞARTNAMESİ</b>	DOK. NO :	TL.01.15
		YAY. TAR. :	16.11.2015
		REV. NO :	06
		REV. TAR. :	23.01.2025

olacak, ancak ağızları ANSI 150 RF flanşlı olacaktır. Filtre kapakları QUICK OPEN CLOSER tip kolay açılıp kapatılır tipte olacaktır.

*Filtreleme hassasiyeti:* Yeni takılmış bir filtre kartuşu, gaz debisi ne olursa olsun, 5 mikron veya daha büyük tozları %100 oranında tutabilmelidir.

*Basınç düşüşü:* Yeni takılmış bir filtre kartuşu için, nominal debide ve 12 barg basınç altında mücade edilebilir azami basınç düşüşü 0,1 barg veya daha az olmalıdır.

*Tahliye vanası:* Filtrelerin alt tarafına 2 adet 1", tam geçişli tahliye vanası konacaktır. Vanalar arasındaki mesafe min. 25 cm olacaktır. Bu vananın çalışması toz nedeniyle aksamayacaktır. Tahliye vanasının uzantısı kabin dışına taşınacaktır. Filtre gövdeleri üzerinde yapılan her türlü kaynak radyografik muayeneden geçirilecek ve kaynaklar API 1104'e uygun olacaktır. ASME, Bölüm VIII'e uygun olarak çekilen kaynak filmleri ESGAZ tarafından kontrol edilecektir. Filtre imalatında zorunlu olarak yapılacak alın kaynağı dışındaki kaynaklar için magnetik parçacık raporları ile ESGAZ'dan onay alınacaktır. Filtrelerin gövdesi dizayn basıncının 1,5 katı bir basınç altında hidrostatik testten geçirilecektir. Filtre kartuş tipi standart olacaktır. İmalatçı yukarıda belirtilen testlerle ilgili belgeleri ESGAZ'a teslim edecektir.

*Fark basınç ölçüm ekipmanı:* Filtrelere monte edilecek fark basınç ölçüm ekipmanlarından, I. Hat üzerinde tesis edilecek olanı; 0..1600mbar ölçme aralığında, 24 VDC beslemeli, 2 telli bağlantılı, 4-20 mA çıkışlı, göstergeli, hart haberleşme protokollü, exproof tipte bir fark basınç transmitteri (DPT) olacak, II. Hat için tesis edilecek olanı ise SCADA uygulamalarında kullanılabilir, ölçüm aralığı 0-1000 mbarg ve biri mevcut fark basıncını gösteren, diğeri ise oluşan en yüksek basınç farkı değerinde sabit kalan çift ibreli, normalde kapalı (NC) kuru kontak çıkışı bulunan fark basınç manometresi (DPI) olacaktır.

### **3.2.7.FİTTİNGLER**

Flanşlar ANSI/ASME B 16.5'e uygun olacaktır.

Saplamalar ASTM A 193 Gr B7, ANSI B 16.5, ISO dişli standartlarına uygun olacaktır.

 <b>ESGAZ</b> Eskişehir Doğal Gaz Dağıtım A.Ş.	<b>ESGAZ BÖLGE REGÜLATÖRÜ TEKNİK ŞARTNAMESİ</b>	DOK. NO :	TL.01.15
		YAY. TAR. :	16.11.2015
		REV. NO :	06
		REV. TAR. :	23.01.2025

Somunlar ASTM A 194 Gr. 2H, ANSI B 16.5, ISO dişli standartlarına uygun ve 248-352 Brinell sertlik aralığında olacaktır. Somun ve saplamalar Geomet 321 B kaplamalı olacaktır.

Flanşlar ANSI 150 RF (giriş) ve ANSI 150 RF (çıkış), hazır kaynak ağızlı flanşlar olacaktır.

Giriş contaları spiral sarımlı çelik conta, çıkışlarda contalar temper 200 malzemenen, sentetik elyaf esaslı TS 2241'e uygun olacaktır.

Tüm flanş, conta, saplama ve somunlar belgeli olacaktır. Bu belgeler ESGAZ'a teslim edilecektir.

### **3.2.8.MANOMETRE**

İstasyon giriş ve çıkışlarındaki basınç değerlerini okuyabildiğimiz elemanlardır. Manometreler, TS EN 837-1-2-3' e uygun olacaktır. Manometreler; paslanmaz çelik, 100 mm çaplı, yuvarlak kadran, %1 hassasiyette, 1/2" NPT dişli ve kalibrasyon sertifikalı olacaktır. Manometreler çalışma basıncının minimum 1,3 - 2 katı ölçüm aralığına sahip olacaktır. Manometre girişlerine küresel vana ile birlikte boşaltım için üç yollu 2 vanalı manifold vana konulacaktır.

- İstasyon giriş tarafına giriş basıncının okunacağı 1adet konulacaktır.
- İstasyon çıkış tarafına her bir regülatör hattı üzerine 1'er adet ve her bir çıkış hattına 1'er adet manometre konulacaktır.
- Manometrelerin tamamı gliserinli tip olacaktır.
- Manometre gövdesi patlamalı tipte olmalıdır.

### **3.2.9.TERMOMETRELER**

İstasyon giriş ve çıkış hattındaki gaz sıcaklık değerlerini (°C) okuyabildiğimiz elemanlardır. Paslanmaz çelik, 100 mm çapında, yuvarlak kadran, alttan çıkışlı, -10 / +60 °C skalalı ve kalibrasyon sertifikalı olacaktır. Termometreler mutlaka thermowell yatak içerisine konacak, boruya direk montajı kesinlikle yapılmayacaktır.

 <b>ESGAZ</b> Eskişehir Doğal Gaz Dağıtım A.Ş.	<b>ESGAZ BÖLGE REGÜLATÖRÜ TEKNİK ŞARTNAMESİ</b>	DOK. NO :	TL.01.15
		YAY. TAR. :	16.11.2015
		REV. NO :	06
		REV. TAR. :	23.01.2025

Thermovel yataklarının içerisinde mekanik doğal gaz sayaç yağından veya 10 numara sıvı yağ konacaktır.

### **3.2.10. SWITCH**

İstasyonlarda; İstasyon kabini kapısı açık-kapalı durumunu ve emniyet ani kapama (slam-shut) vanası atık-kurulu durumunu bildiren en az 1 adet normalde kapalı ve 1 adet normalde açık kuru kontaklı exproof siviçler bulunacaktır. Ancak emniyet ani kapama (Slam-Shut) vanası üzerinde imalatçı tarafından konulmuş siviçler varsa bu siviçlerin normalde açık (NO) ve/veya normalde kapalı (NC) kontakları da (24VDC RTU girişleri ile çalışacak şekilde olmak kaydıyla) kullanılabilir.

Tüm siviçler EXPROOF olacak ve sertifikaları mevcut olacaktır.

### **3.2.11. BASINÇ SENSÖRÜ**

İstasyon giriş basıncının, SCADA'ya aktarılması amacıyla parmak tip 24VDC beslemeli, 2 telli bağlantılı, 4-20mA çıkışlı, span için 0,5 % doğrulukta, ölçüm aralığı 0..25 bar olan ve %0,95 bağıl nem ile -25..+70 °C ortam şartlarında çalışabilen exproof transmitter konulacaktır.

İstasyon çıkış basıncının, SCADA'ya aktarılması amacıyla göstergeli tip 24VDC beslemeli, 2 telli bağlantılı, 4-20mA çıkışlı, hart haberleşme protokollü, span için 0,05 % doğrulukta ve ölçüm aralığı 0..6 bar olan ve %0,95 bağıl nem ile -25..+70 °C ortam şartlarında çalışabilen exproof transmitter konulacaktır.

Sensör bağlantı noktalarına küresel vana ile birlikte boşaltım için üç yollu (2 vanalı manifold) iğne vana konulmalıdır. Sensörler kalibrasyon sertifikaları ile birlikte temin edilmelidir.

 <b>ESGAZ</b> Eskişehir Doğal Gaz Dağıtım A.Ş.	<b>ESGAZ BÖLGE REGÜLATÖRÜ TEKNİK ŞARTNAMESİ</b>	DOK. NO :	TL.01.15
		YAY. TAR. :	16.11.2015
		REV. NO :	06
		REV. TAR. :	23.01.2025

### **3.2.12. SICAKLIK SENSÖRÜ**

İstasyon giriş ve çıkış sıcaklığının SCADA'ya aktarılması amacıyla kafadan çeviricili, 2 telli bağlantılı, 4-20mA çıkışlı, span için en az %0,4 doğrulukta,  $\pm 0,1$  °C sayısal doğrulukta ve ölçüm aralığı -20..+50 °C olan ve %0,95 bağıl nem ile -25..+70 °C ortam şartlarında çalışabilen exproof sıcaklık transmitterleri konulacaktır. (Çıkış sıcaklık transmitterinin temin edilip edilmeyeceği ESGAZ tarafından belirtilecektir.)

Sıcaklık sensörleri mutlaka thermowell yatak içerisine konacak, boruya direk montajı kesinlikle yapılmayacaktır. Thermowell yatağı sensörün hava ile temasını kesecek şekilde mekanik doğal gaz sayaç yağı ile doldurulacaktır. Sıcaklık sensörlerinin thermowell yerleşimi ölçüm borusunun tam ortasına kadar (boru çapının yarısı kadar içeriye yerleştirilmiş) olacaktır. Sıcaklık sensörleri kalibrasyon sertifikaları ile birlikte temin edilmelidir.

### **3.2.13. TESTLER**

Tüm istasyon, dizayn basıncının 1,1 katı bir basınçta hava sızdırmazlık testine tabi tutulacaktır. Testler Azot gazı ile basınç dengelendikten sonra minimum 30 dakika basınçlı halde tutularak gerçekleştirilecektir.

Tüm istasyon, regülatörleri, emniyet kapama ve tahliye vanaları itibariyle bir işlev testine tabi tutulacaktır.

Tüm istasyon giriş vanasından çıkış vanasına kadar aşama aşama iç kaçak testine tabi tutulacaktır.

SCADA'ya aktarılacak bilgileri ölçecek tüm transmitter ve swichler teste tabi tutulacaktır. Test sırasında;

- Tüm switchlerin normal ve aktif konumları.
- Tüm analog transmitterlerin çıkışları (mekanik manometre ile karşılaştırılarak),

Bu testlere ESGAZ'dan teknik bir ekip iştirak edecektir.

 <b>ESGAZ</b> Eskişehir Doğal Gaz Dağıtım A.Ş.	<b>ESGAZ BÖLGE REGÜLATÖRÜ TEKNİK ŞARTNAMESİ</b>	DOK. NO :	TL.01.15
		YAY. TAR. :	16.11.2015
		REV. NO :	06
		REV. TAR. :	23.01.2025

### **3.2.14. BELGELENDİRME**

İmalatçı, istasyona ait kalite belgelerini (Mukavemet, sızdırmazlık ve scada test belgeleri dahil) iş bitirme dosyasına ekleyerek ESGAZ'a teslim edecektir.

Her istasyon için ayrı bir sertifika dosyası düzenlenecektir.

Aksi belirtilmediği müddetçe tüm sertifikalar EN 10204 / DIN 50049 3.1.B'ye göre hazırlanacaktır.

İmalatçı firma, istasyon ile ilgili TS 11672'ye uygun üretim yaptığına dair TSE veya TSE uygunluk belgesi ibraz edecektir.

### **3.2.15. MARKALAMA**

Fonksiyon ve sızdırmazlık testlerinden sonra skidlerin üzerine "test edildi ve onaylandı" markalaması yapılacaktır.

Skidler üzerine konacak markalama plakası şu bilgileri ihtiva etmelidir;

- Müşteri Adı,
- Kapasite,
- Giriş ve çıkış basıncı,
- İmalatçı Firma,
- İmal Tarihi,
- İstasyon imalat seri no.

## **4. MONTAJ**

İstasyonlar mutlaka bakım, onarım, işletme, acil müdahale ön planda tutularak, kolay montaja izin verecek şekilde tasarlanmış olacak ve bunlara uygun şase üzerine monte edilecektir. Şase ile borulama arasına lastik konacak ve support (destek) bağlantı elemanlarına mutlaka izole malzeme geçirilerek bağlantı yapılacaktır.

 <b>ESGAZ</b> Eskişehir Doğal Gaz Dağıtım A.Ş.	<b>ESGAZ BÖLGE REGÜLATÖRÜ TEKNİK ŞARTNAMESİ</b>	DOK. NO :	TL.01.15
		YAY. TAR. :	16.11.2015
		REV. NO :	06
		REV. TAR. :	23.01.2025

## 5. BOYAMA

Paslanmaz ve korozyon etkilerine karşı istasyonun tamamı (borular için) yüzey SA 2,5 kalitesinde olacak şekilde kumlama yapılarak, boyanacaktır. Boyamada 1 kat antipas (yüzey hazırlaması SIS 55900'e göre SA 2 1/2 derecesinde) ve iki kat boya uygulanacaktır. Boyamada aşağıdaki renkler kullanılacaktır:

- Kabin; Floresan Lüminesans yeşil (Ral 6038) (Fırınlanmış akrilik boya ile boyanacaktır)
- Borular ve bağlantılar; sarı (Ral 1016).
- Vanalar ve ekipmanlar; (orijinal renginde kalabilir) kırmızıya (Ral 3020), boyanacaktır.
- Normalde açık konumdaki vana anahtarları ile normal şartlarda kullanılan cihazlar sarı, normalde kapalı konumdaki vana anahtarları ile normal şartlarda kullanılmayan cihazlar kırmızı olacaktır.

## 6. İSTASYON KABİNİ

Şase üzerine oturtulmuş istasyon kabini, kontrol ve bakım onarım sırasında tüm yönlerden rahat çalışılabilecek şekilde olacak, tüm kapılar açılabilir ve sökülebilir şekilde dizayn ve montajı yapılacaktır. Çift kapılı kısımda ortada direk bulunmayacaktır. İstasyon kabini, min. 3 mm kalınlığında alüminyum olacaktır.

Kapılar, (önde, arkada) 3 menteşe ile sabitlenecektir. Kabin kapılarında ESGAZ'ın standart olarak kullandığı DB tip yaylı pano kilitleri kullanılacaktır. Havalandırma için kabin yüzeyinin yaklaşık %5'i oranında üst ve alt kısımlara havalandırma panjurları açılacaktır. Kabin kapılarında kapının açık tutulmasını sağlayan bir sabitleme kolu bulunacaktır. Kapılar esnemeyecek şekilde rijit imal edilmiş olacaktır. Kabinlerde, taşıma ve kaldırma işlemlerinde kullanılmak üzere iki taşıma halkası bulunacaktır. Kabin alt tarafındaki çubuk (taban kolu) yolunun genişliği 50 mm olacaktır. Kabin fırınlanmış akrilik boya ile boyanacaktır. Kabin 150 km/h hızındaki rüzgâra dayanacak şekilde tasarlanacaktır. İstasyon giriş çıkış



 <b>ESGAZ</b> Eskişehir Doğal Gaz Dağıtım A.Ş.	<b>ESGAZ BÖLGE REGÜLATÖRÜ TEKNİK ŞARTNAMESİ</b>	DOK. NO :	TL.01.15
		YAY. TAR. :	16.11.2015
		REV. NO :	06
		REV. TAR. :	23.01.2025

bağlantıları için karşı flanşlar, basınç sınıfına uygun **contalar** ve "**Geomet 321 B**" **kaplamalı saplama ve somunlar** istasyon ile beraber temin edilecektir.

## 7. SCADA BAĞLANTISI

Yukarıda detaylı olarak anlatılan SCADA sistemine aktarılacak bilgilerin ölçülmesinde kullanılacak enstrüman ve bağlantıları için aşağıda belirtilen şartlara uyulacaktır;

- Basınç Sensörü bağlanacak noktalara üç yollu iğne vana takılacaktır.
- Sıcaklık Sensörü bağlanacak noktalara thermowell yatağı yerleştirilmiş olacaktır.
- Emniyet kapama (Slam-shut) vanalarının atık-kurulu durumunu SCADA sistemine aktaracak şekilde 1 adet normalde açık (NO) ve 1 adet normalde kapalı (NC) kuru kontaklara sahip exproof siviçleri olacaktır. Emniyet kapama (Slam-Shut) vanası üzerinde imalatçı tarafından konulmuş siviçlerin normalde açık (NO) ve/veya normalde kapalı (NC) kontaktarı (24VDC RTU girişleri ile çalışacak şekilde olmak kaydıyla) kullanılabilir.
- Ana kabinde dışardan açılan tüm kapılar kapıların açık-kapalı durumunu gösterecek şekilde uygun özellikte siviç ile donatılacaktır. Siviç montajında gerekli ise uygun tipte support kullanılmalıdır. Siviçlerde en az 1 adet normalde açık (NO) ve 1 adet normalde kapalı (NC) kuru kontak olmalıdır.
- Filtre fark basınç manometresi için filtre giriş ve çıkış basınç bağlantı noktalarında manifold vana kullanılacaktır. Filtre giriş-çıkış noktalarından alınacak bu uçlara bağlanacak manifolda kontaklı fark basınç manometresi bağlanacaktır.
- Filtre fark basınç transmitteri için de filtre giriş ve çıkış basınç bağlantı noktalarında manifold vana kullanılacaktır. Filtre giriş-çıkış noktalarından alınacak bu uçlara bağlanacak manifolda analog çıkışlı fark basınç transmitteri bağlanacaktır.

 <b>ESGAZ</b> Eskişehir Doğal Gaz Dağıtım A.Ş.	<b>ESGAZ BÖLGE REGÜLATÖRÜ TEKNİK ŞARTNAMESİ</b>	DOK. NO :	TL.01.15
		YAY. TAR. :	16.11.2015
		REV. NO :	06
		REV. TAR. :	23.01.2025

- SCADA ekipman borulamalarında kullanılan tubing malzemeler paslanmaz çelik olacak, kırık veya zedeli olmayacaktır. Bükmeler boru çapını daraltmayacak şekilde olmalıdır.
- Yukarıdaki bölümlerde tanımlamaları yapılmış sinyallerin ESGAZ SCADA merkezine aktarılmasını sağlamak amacıyla kullanılacak RTU panosu özellikleri **ESGAZ BÖLGE REGÜLATÖRÜ SCADA BAĞLANTI ŞARTNAMESİ** dokümanında açıklandığı şekildedir.

## 8. KATODİK KORUMA

İstasyona yapılacak SIJ ölçü kutusu, istasyon giriş ve çıkış borusunu koruyacak katodik koruma sistemi **ESGAZ KATODİK KORUMA TEKNİK ŞARTNAMESİ** dokümanında açıklandığı şekilde yapılacaktır.

## 9. AMBALAJLAMA

Bölge regülatörleri fabrika ambalajları içinde teslim edilecektir. Nakliye sırasında herhangi bir hasar görmemesi için tüm parçalar skid üzerine monte edilecektir. Ambalaj üzerinde en az şu işaret ve bilgiler bulunmalıdır:

- Sipariş numarası
- Ambalaj numarası
- Sevkiyat numarası
- İmalatçı adı
- Ekipman tanımı
- Teslim noktası ve müşteri adı

## 10. EĞİTİM, İŞLETMEYE ALMA, TAMİR, BAKIM VE GARANTİ

İmalatçı, bölge regülatörlerinin işletmeye alınması ve bakımı konularında, tüm masrafları kendine ait olmak üzere kendi eğitim merkezinde ESGAZ personellerine eğitim verecektir.

 <b>ESGAZ</b> Eskişehir Doğal Gaz Dağıtım A.Ş.	<b>ESGAZ BÖLGE REGÜLATÖRÜ TEKNİK ŞARTNAMESİ</b>	DOK. NO :	TL.01.15
		YAY. TAR. :	16.11.2015
		REV. NO :	06
		REV. TAR. :	23.01.2025

Gerekli görmesi halinde ESGAZ, bölge regülatörlerinin imalatını denetlemek ve testlerinde hazır bulunmak üzere bir ekibi görevlendirebilecektir.

İstasyonların tesliminden önce işletme ve bakım el kitapçıkları ile tüm parça listesi ve çizimler ESGAZ' a teslim edilecektir, bu dokümanlar Türkçe olacaktır.

Bölge istasyonları tamir ve bakım işlerinin kolayca yapılabilecek dizayn ve boyutlarda olacaktır.

İstasyon imalat yerinde ESGAZ tarafından performans, fonksiyonellik ve sızdırmazlık testlerine tabi tutulacaktır.

İstasyon ile birlikte aşağıda listelenen yedek parça ve fittingler ESGAZ'a teslim edilecektir.

- Giriş flanş karşılığı flanş ve özellikleri yukarıda belirtilen saplama somunları
- Çıkış flanş/flanşları karşılığı/karşılıkları ve özellikleri yukarıda belirtilen saplama somunları
- Giriş ve çıkış flanşlarının yukarıda özellikleri belirtilen contaları
- Regülatör tamir kiti 1 adet
- Emniyet kapama (slam shut) tamir kiti 1 adet
- Relief tamir kiti veya yedeği 1 adet
- Pilot (varsa) tamir kiti 1 adet
- Filtre boşaltma vanası (kapasiteye göre 1/2" veya 1") yedeği 1 adet
- Giriş basınç manometresi altında kullanılan küresel vana (1/2") yedeği 1 adet.

## 11. İMALATÇIYA NOTLAR

ESGAZ'a ilk kez teklif verecek firmalar, ESGAZ mühendislerinin yapacağı bir teknik ziyaretle genel bir değerlendirmeye tabi tutulacaklardır. Bu değerlendirme sürecinde Yönetim Sistemleri de dikkate alınacaktır. Firma ancak onaylanmasını takiben ESGAZ'la bu ihaleyle ilgili olarak iş yapma hakkını elde eder.

Bölge regülatörlerinin ayrıntılı çizimleri, imalat çalışmalarının başlamasından önce ESGAZ'a teslim edilecektir.

Tekliflerde P&ID diyagramları, ayrıntılı çizimler, kabin ebatları, markaları ve standartları görünecek şekilde malzeme listesi, regülatör, filtre ve boru çapları

 <b>ESGAZ</b> Eskişehir Doğal Gaz Dağıtım A.Ş.	<b>ESGAZ BÖLGE REGÜLATÖRÜ TEKNİK ŞARTNAMESİ</b>	DOK. NO :	TL.01.15
		YAY. TAR. :	16.11.2015
		REV. NO :	06
		REV. TAR. :	23.01.2025

bakımından hesaplama ve seçim işlemlerini gösteren dokümanları içinde barındıran iş başlama dosyası ile yedek parça listesi bulunacaktır.

Sipariş verilen her istasyon için 1'er adet regülatör, emniyet kapama ve relief yedek parça kiti tedarikçi firma tarafından ESGAZ' a teslim edilecektir.

Bölge regülatörünün sahaya montajı esnasında ESGAZ'dan Bölge Regülatörü Yerleşiminin üç boyutlu çizimleri tedarik edilerek uygulamalar bu çizimlere uygun olarak yapılacaktır.

**12. P&ID ŞEMASI**
